

VERSTÄRKER

Der Turbo für Ihr Soundsystem!



ZU DEN PRODUKTEN

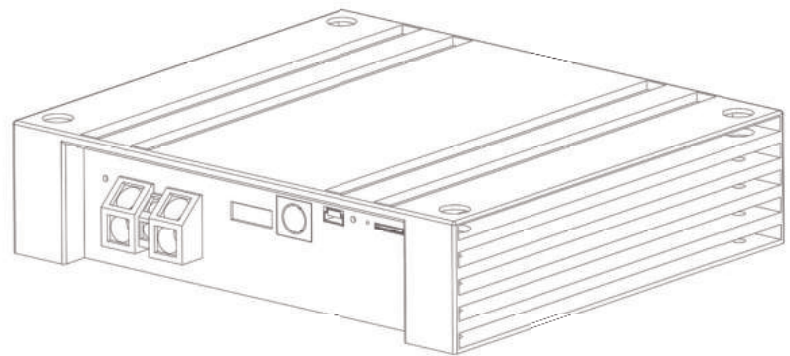
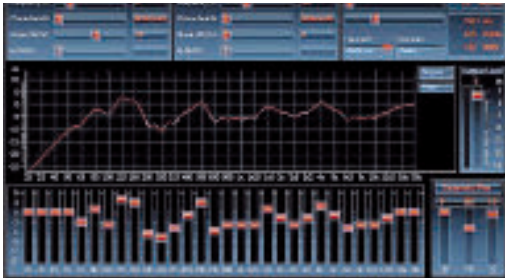
JEHNERT
Sound Design
AUTOMOTIVE

5-Kanal Verstärker »plug & play« mit digitalem Signalprozessor

Der digitale 5-Kanal Verstärker ist sehr stromsparend, leistungsfähig und besonders vielseitig. Er bietet die Möglichkeit feinsten Frequenz-Programmierung und verfügt über einen 160 Watt-Subwooferausgang. Das umfangreiche »plug & play« Adaptersystem ermöglicht den einfachen Anschluss an handelsübliche Headunits/Radios sowie TV-Geräte. Der Extension Card Steckplatz ermöglicht die Erweiterung des Gerätes um zusätzliche Schnittstellen wie Bluetooth® Audiostreaming oder einen AUX-Eingang.

Der Verstärker ist in zwei Leistungsstufen wählbar. Für Hifi-Puristen bietet der **Hochleistungsverstärker (64111-TPG) mit doppelter Leistung** eine noch größere Klangdynamik.

- Kfz-spezifische Setups über MicroSD-Speicherkarte nachladbar
- einfachste Anschlussmöglichkeit über ISO-Adapter
- enorme Klangsteigerung dank Mehrleistung und 56/64-Bit-DSP-Technologie
- Start-/Stop-Fähigkeit bis hinab zu 6V Versorgungsspannung
- spezieller »plug & play« Aktiv-Subwoofer-Ausgang
- sehr stromsparend und extrem kompakte Abmessungen



DSP-Funktion:

Für jedes Fahrzeug wird von uns, computergestützt, ein spezifisches Setup entwickelt und individuell zu jedem Soundsystem vorinstalliert geliefert.

Technische Daten	»Standard« 5-Kanal Verstärker	»Hochleistungs« 5-Kanal Verstärker	Ultrakompakter Mono Verstärker für Subwoofer
Belastbarkeit Dauer / Musik »Front- & Rear-Kanäle«	4x 35 / 70 Watt @4 Ohm	8x 55 / 110 Watt @4 Ohm	1x 200 / 400 Watt @4 Ohm
Belastbarkeit Dauer / Musik »Front- & Rear-Kanäle«	1x 160 / 320 Watt @2 Ohm	1x 280 / 560 Watt @2 Ohm	1x 300 / 600 Watt @ 2 Ohm
Stromverbrauch allgemein / theoretische Werte:			
• Hohe Lautstärke	15A / 240 Watt	20A / 240 Watt	
• Mittlere Lautstärke	8A / 120 Watt	10A / 120 Watt	
• Leise Lautstärke	2A / 36 Watt	3A / 36 Watt	
Ruhestrom	< 1 mA	< 1 mA	< 1 mA
Unterspannungserkennung	9,6 V (max. 5 Sek. bis hinab zu 6 V)	9,6 V (max. 5 Sek. bis hinab zu 6 V)	9,6 V (max. 5 Sek. bis hinab zu 6 V)
Stromverbrauch im Power Save Modus	< 250 mA	< 250 mA	
Übertragungsbereich	20 - 22.000 Hz	20 - 22.000 Hz	10 Hz - 40.000 Hz
Maße (H x B x T)	44 x 185 x 139 mm	44 x 185 x 166 mm	38 x 113 x 100 mm
Gewicht	1.580g	1.840g	600g
Bestell-Nr.:	11062	64111-TPG	123001
UVP	579,- €	789,- €	250,-€

VERSTÄRKER

Optionales Zubehör

Regler zur Subwoofer-Steuerung / Setup-Switch

Die universelle Kabelfernbedienung ermöglicht es, verschiedene Funktionen wie beispielsweise die Subwooferintensität oder die Eingangslautstärke einzustellen. Die jeweiligen Konfigurationsmöglichkeiten werden mit einer speziellen Software programmiert. Mit Hilfe der Fernbedienung kann z.B. zwischen zwei Soundsetups gewechselt werden. Dies hat den großen Vorteil, dass der Klang für den Fahr- und Standbetrieb spezifisch angepasst werden kann.

- verschiedene Funktionen wählbar z.B.: Regelung der Gesamt- oder Subwooferlautstärke
- ermöglicht die Umschaltung zwischen zwei Setups
- 5,2 m Kabellänge

Bestell-Nr. **68495** (passend für 5-Kanal Verstärker)

UVP: **39,- €**



Conductor

Sound Setup Wechsel nach deinem Musikgeschmack

Mit dem Drehknopf CONDUCTOR können alle wichtigen Funktionen des (DSPs) Soundsystems geregelt und verwaltet werden – von Lautstärkeregelung, Signalquellenwahl und Setup Wechsel, bis hin zur Steuerung des optionalen Bluetooth-Moduls. Verwalte unterschiedlich optimierte Klangprofile deines DSPs für Rock, Pop, Klassik oder absolut pur und genieße Deine Musik immer mit optimaler Klangqualität. Dank seines kompakten Designs lässt sich der CONDUCTOR nahezu nahtlos in das bestehende Fahrzeuginterieur integrieren und fügt sich so unauffällig in dessen Erscheinungsbild ein.

Technische Daten

Gehäuse	ABS Gehäuse mit Aluminium-Knopf
Hardware	Dreh-Encoder 12 x RGB-LEDs & 48MHz ARM Prozessor
Anschluss	MiniDIN oder NanoFit
Kabellänge	5m trennbar in 4,8 m Verbindungskabel + 0,2 m CONDUCTOR-Kabel
Bestell-Nr.	11025 UVP 119,-€



AUX-In oder Bluetooth® im Verstärker integriert

Das AUX- oder Bluetooth®-Modul erweitert den Verstärker um eine Bluetooth® Audio Streaming Funktion oder einen AUX-Anschluss.

Bei der „High-Power“-Variante des Verstärkers ist bereits ein AUX-Modul integriert, dieses muss allerdings freigeschaltet werden. Falls sowohl eine Verbindung via AUX, als auch eine Bluetooth-Verbindung über den „Standard“-Verstärker gewünscht wird, ist es möglich, auf der Platine das AUX-Modul (11062-AUX-Klinke) zu installieren. Bei beiden Leistungsvarianten kann mittels eines Y-Adaption 1x AUX für den TV, und am zweiten AUX Anschluss ein externes Bluetooth-Modul (Art.Nr.: 68497) angeschlossen werden.

Bezeichnung	Artikel-Nummer	UVP
integriertes BT-Modu „Standard“	11062-BT	129,-€
AUX-Eingang „Standard“	11062-AUX-Klinke	99,-€
AUX-Aktivierung „High-Power“	64111-AUX-Klinke	50,-€



Entstörfilter

Verhindert Störgeräusche an TV oder Radio

Der Entstörfilter mit 3,5 mm Klinkenanschluss filtert Störgeräusche (brummen, knacken, pfeifen) heraus, die durch elektrische Anlagen des Fahrzeuges verursacht werden können. Der Filter wird »plug & play« zwischen der Audioquelle (TV oder Radio) und dem Verstärker angeschlossen. Durch den Entstörfilter werden die meisten im Fahrzeug auftretenden Störgeräusche verhindert.

Empfehlung: Die höchste Wirksamkeit wird erzielt, wenn der Entstörfilter möglichst nah an der Endstufe installiert wird.

- eliminiert Störgeräusche, Brummschlaufen bei Masse, Erdungsprobleme
- Frequenz: 2 - 20.000 Hz
- Verbindung durch 3,5 mm Klinke
- keine Stromversorgung nötig

Bestell-Nr. **68498** (passend für 4- & 5-Kanal Verstärker)

UVP: **20,- €**

