

**Bluetooth-
Empfänger**

Montageanleitung
Stand: 22.04.2024

Bluetooth-Receiver 68497

JEHNERT
Sound Design
AUTOMOTIVE

Musik-Streaming mit bluetoothfähigen Empfänger

Übertragen Sie Musikanwendungen von Ihrem Smartphone oder Tablet auf Ihr Hifi-System.

Einfach & stromsparend

Der Bluetooth-Empfänger ermöglicht das Streamen von Musik direkt von einem bluetoothfähigen Gerät und stellt unter Verwendung der Bluetooth 4.0-Technologie eine kabellose Verbindung zwischen Gerät und jedem Empfänger mit AUX-Eingang in einem Abstand von bis zu 11m. Der Anschluss erfolgt einfach über einen 3,5mm Klinken-Stecker.



Bluetooth® Profil A2DP in höchster EDR Spezifikation

Bluetooth® Chip 4.0 CRS I9chip

Frequenzbereich 20 Hz - 20kHz

Stromaufnahme inkl. Remoteausgang <65mA

Spannung/Strom Remoteausgang +12V DC, max. 20mA

Ausgangsspannung 1V RMS

Reichweite Bis zu 11m

Bitrate Bis zu 345 kBit/s

Kodierung Low Complexity Subband Codec (SBC)

**Bluetooth-
Empfänger**

Montageanleitung

Stand: 22.04.2024

Bluetooth-Receiver 68497

JEHNERT
Sound Design
AUTOMOTIVE

GERÄT ANLERNEN:

- vergewissern Sie sich, das Bluetooth an Ihrem Gerät eingeschaltet ist
- schalten Sie die Zündung/Strom ein
- die LED blinkt blau (Pairing Modus)
- wählen Sie zum Verbinden im Bluetooth-Menü Ihres Gerätes JEHNERT-BT aus
- nach erfolgreicher Verbindung leuchtet die LED dauerhaft und ein einzelner Piepton ertönt über das Audiosystem

BEDIENUNG:

- alle Einstellungen, wie die Lautstärke, die Musik-Auswahl und Play/Pause nehmen Sie an Ihrem Gerät vor
- der Bluetooth-Modul kann außer Sicht installiert werden, denn er besitzt keine Regler oder Tasten, die bedient werden müssten

Antennen-Spezifikationen

Model-Bezeichnung 2.4G ANT1

Mittelfrequenz (Center Frequency)	Horizontal			Vertikal		
	2400MHz	2450Mhz	2500Mhz	2400MHz	2450Mhz	2500Mhz
	-1,66	-0,84	-0,61	-6,16	-3,65	-2,21

max. Gain -0,61

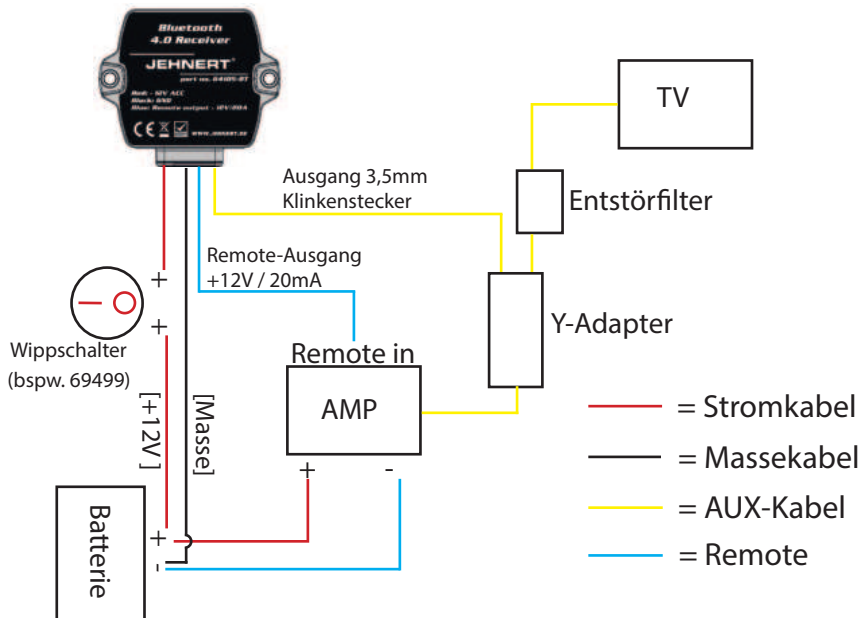
Polarisierung Horizontal und Vertikal

Azimuthischer Abstrahlungswinkel omnidirektional (in alle Richtungen)

Impedanz 1V RMS

Musik-Streaming mit bluetoothfähigen Empfänger

- » Ton in bester Qualität
- » einfacher Anschluss über Klinke
- » 4.0 Bluetooth-Technologie



HINWEIS:

- bis zu 9 Geräte lassen sich mit dem Bluetooth-Modul verbinden, es kann aber immer nur ein Gerät streamen
- der Bluetooth-Modul erinnert sich immer an das zuletzt angerannte Gerät und verbindet sich nach dem Einschalten automatisch
- eine Verbindung zu einem anderen Gerät muss manuell durchgeführt werden, wie oben beschrieben
- wenn das verbundene Gerät für mehr als eine Minute außer Reichweite ist, wird automatisch die Verbindung unterbrochen und der Bluetooth-Modul geht in den Pairing Modus [die LED blinkt]
- nur in Fahrzeugen einsetzbar und nicht im Dauerbetrieb

**Bluetooth-
Empfänger**

Montageanleitung

Stand: 22.04.2024

Bluetooth-Receiver 68497

JEHNERT
Sound Design
A U T O M O T I V E

Garantie:

Als Hersteller übernehmen wir für diese Soundsysteme eine Garantie von 3 Jahren, gerechnet ab dem Kaufdatum beim Fachhändler. Innerhalb dieser Garantiezeit beheben wir nach unserer Wahl durch Reparatur oder Austausch unentgeltlich alle Mängel, die auf Material- oder Herstellungsfehlern beruhen. Von der Garantie ausgenommen sind Schäden, die auf unsachgemäßen Gebrauch oder Einbau, auf Verschleiß oder auf Eingriffe durch Dritte zurückzuführen sind.

Die Garantie umfasst keine Folgeschäden und auch nicht diejenigen Mängel, die den Wert oder die Gebrauchstauglichkeit der Soundsysteme nur unerheblich beeinträchtigen. Eine Garantiepflicht wird nicht ausgelöst bei Schäden, die durch äußere Einwirkungen verursacht wurden. Vom Umtausch ausgeschlossen sind Systeme mit zusätzlichen oder falschen Montagebohrlöchern. Dies sind Beschädigungen der Komponenten, die nicht wieder Instand gesetzt werden können.

Unser Team in Pliezhausen steht Ihnen gerne jederzeit mit Rat und Tat zur Verfügung:

JEHNERT Sound Design

»Entwicklung und Produktion von Car-Audio-Systemen«

Im Michelreis 14

72124 Pliezhausen

sounddesign@jehnert.de

Tel.: 07127-93457-0

Fax: 07127-93457-10

www.jehnert.de

Folgen Sie uns gerne auf unseren Social-Media
Kanälen:

