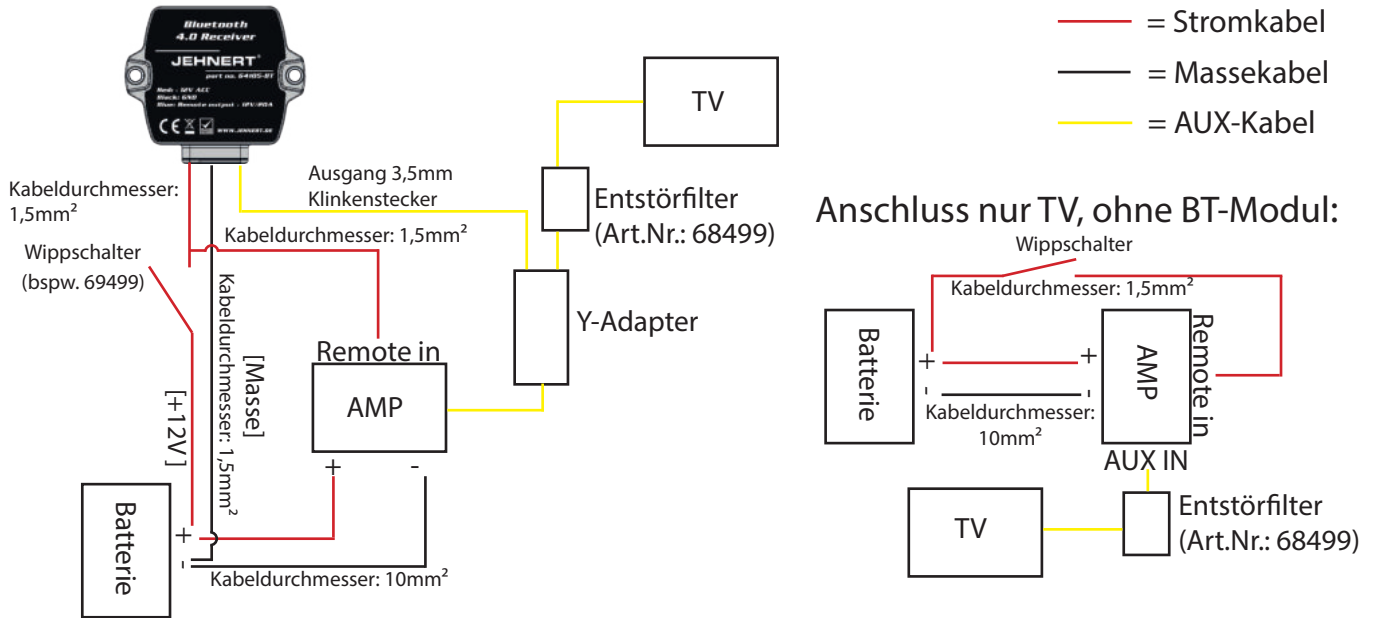


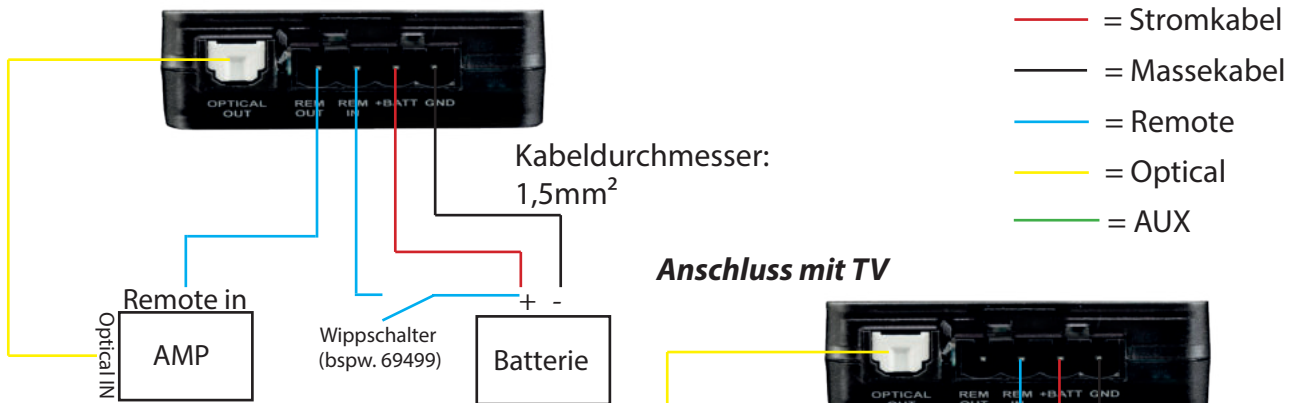
1. Anschluss Bluetooth-Receiver, Entstörfilter & TV am Verstärker

Standard Bluetooth-Modul (Art.Nr.: 68497), Anschluss via AUX am Verstärker:



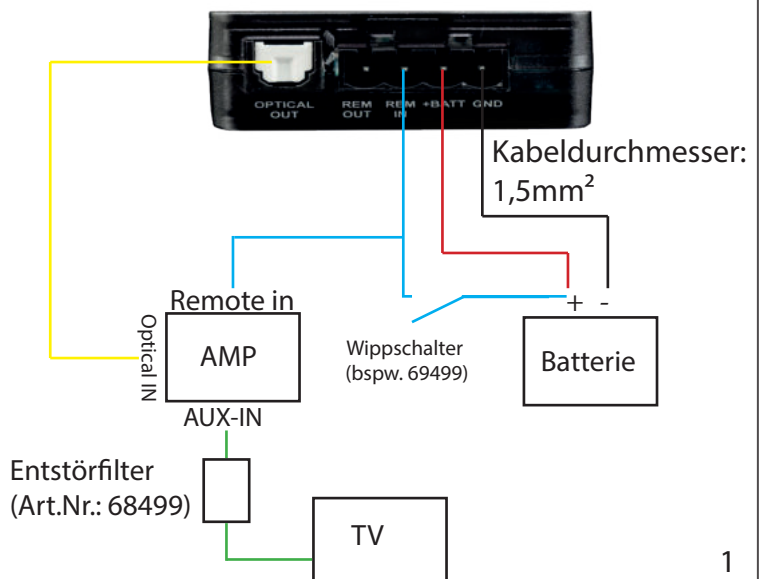
Optisches Bluetooth-Modul (Art.Nr.: 12304),
 Anschluss via Optical-Kabel (Art.Nr.: 52063) am Verstärker:

Anschluss ohne TV



- eine zusätzliche Leitung von „REM OUT“ zum Remote in des Verstärkers wird nicht benötigt
- sollte ein TV im System integriert sein, muss vor benutzung des Systems, egal ob die Verbindung via Bluetooth oder der Ton vom TV wiedergegeben wird, vorher der Wippschalter auf „An“ gestellt werden!

Anschluss mit TV



2. Stromzufuhr für den Verstärker (High-Power/JOKER5) / Präparation ISO-Kabel

Damit der Verstärker den Strom nicht vom Radio bezieht, muss am ISO-Kabel die Verbindung am schwarzen und gelben Kabel getrennt werden. Um den Verstärker mit Strom zu versorgen wird eine Separate Stromzufuhr von der Aufbau-Batterie zum Verstärker gelegt (10mm²).

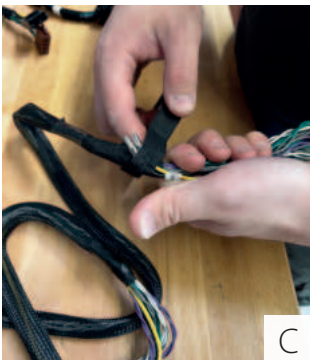


A

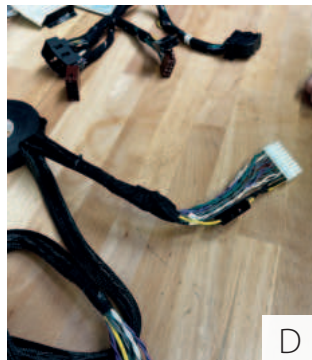


B

- schwarzes und gelbes Kabel nach der Sicherung am Pinnstecker lösen (ISO-Kabel).



C



D

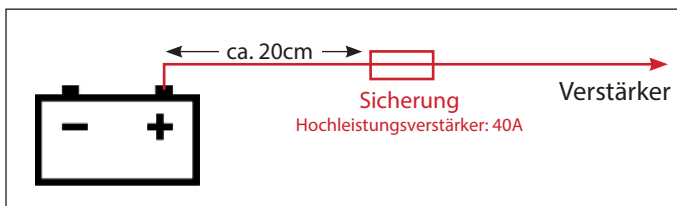


E

- die Stecker lose isolieren und am Kabelstrang befestigen.
- Radioadapterkabel (Art.Nr.: 11080/11016/11020) und ISO-Kabel verbinden.

Wichtig: Verstärker nicht mit Isoliermaterial umwickeln, da er Wärme abstrahlen muss!

Wichtig: Erst nachdem alle Leitungen angeschlossen sind den Verstärker an die Fahrzeugbatterie anschließen.



Stromleitung von der Fahrzeugbatterie zum Verstärker-Einbauort führen und mit Sicherung absichern.
(Stromleitung und Sicherung nicht im Lieferumfang).

Wichtig:
für Hochleistungsverstärker: Stromkabel 10mm² +/-
Sicherung 40A

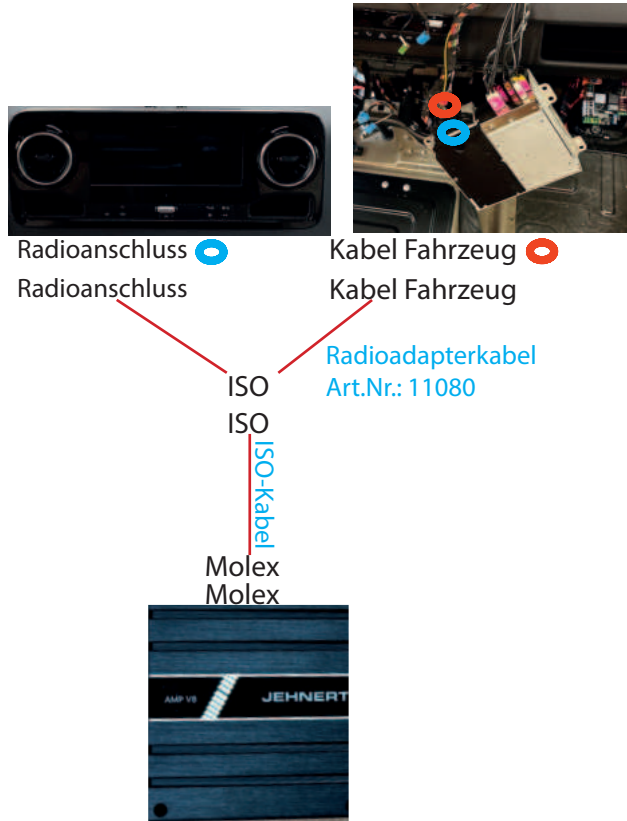
Verstärker ⊕ = +12V
Verstärker ⊖ = GND

Masseleitung (nicht im Lieferumfang) vom Verstärker mit Massepunkt verbinden.

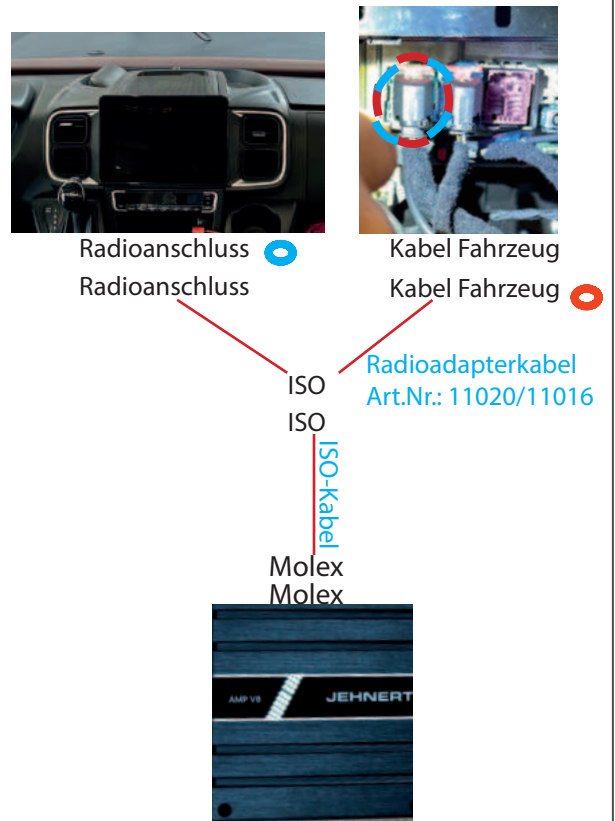
Wichtig:
Masseleitung vom Verstärker zur Fahrzeugbatterie ⊖ führen.

3. Anschluss des ISO/Radioadapterkabels

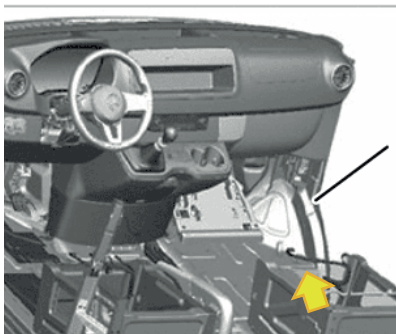
Mercedes Sprinter (MBUX):



Fiat Ducat (UConnect):



Mercedes E3D-Schnittstelle:



ISO-plug & play Schnittstelle
 hinter der Seitenverkleidung
 Fußraum Beifahrerseite

ISO-Kabel wie folgt anschließen:



Bleibt frei

Auslieferungszustand
 wird getrennt



E3D
 ISO

ISO-Kabel

Molex
 Molex



Nachrüstradios
 (Zenec, Pioneer, etc.):

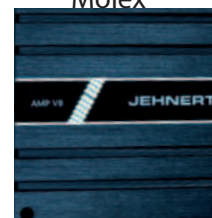


ISO
 ISO

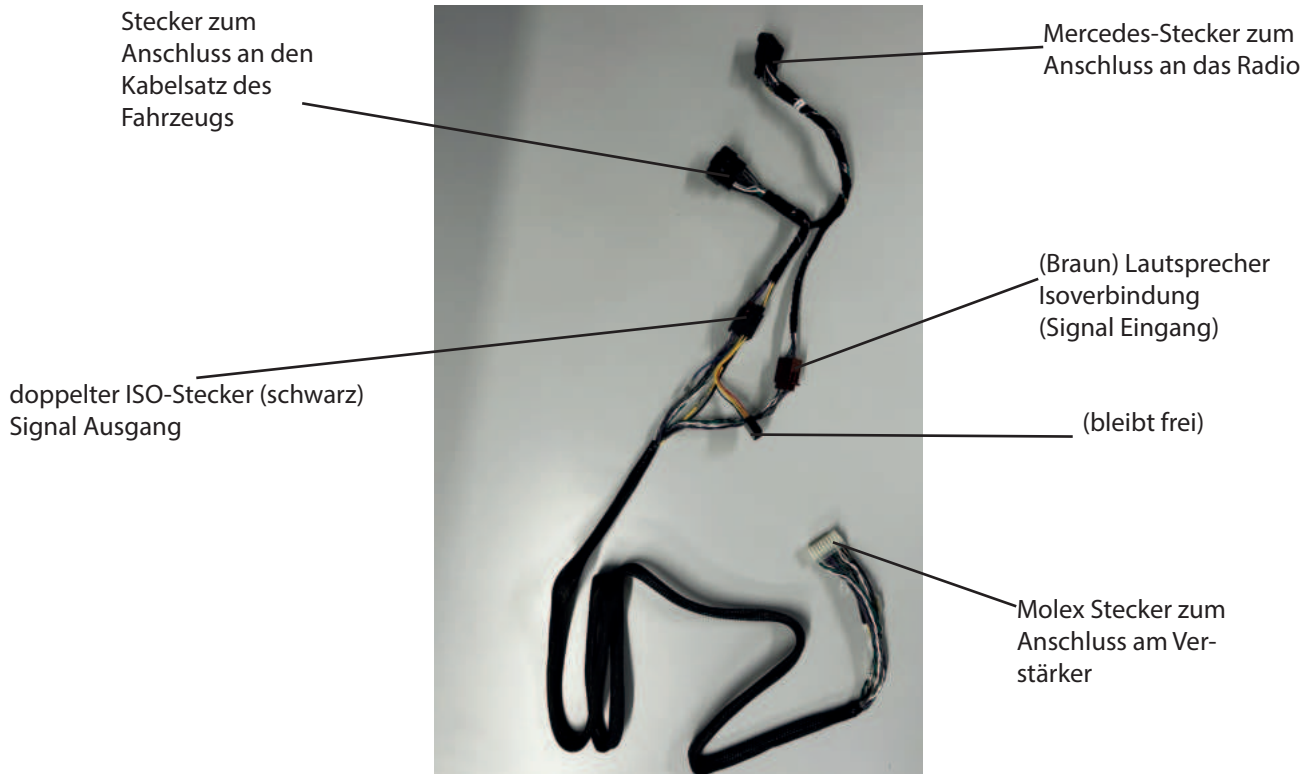
Radioadapterkabel
 wird nicht benötigt!

ISO-Kabel

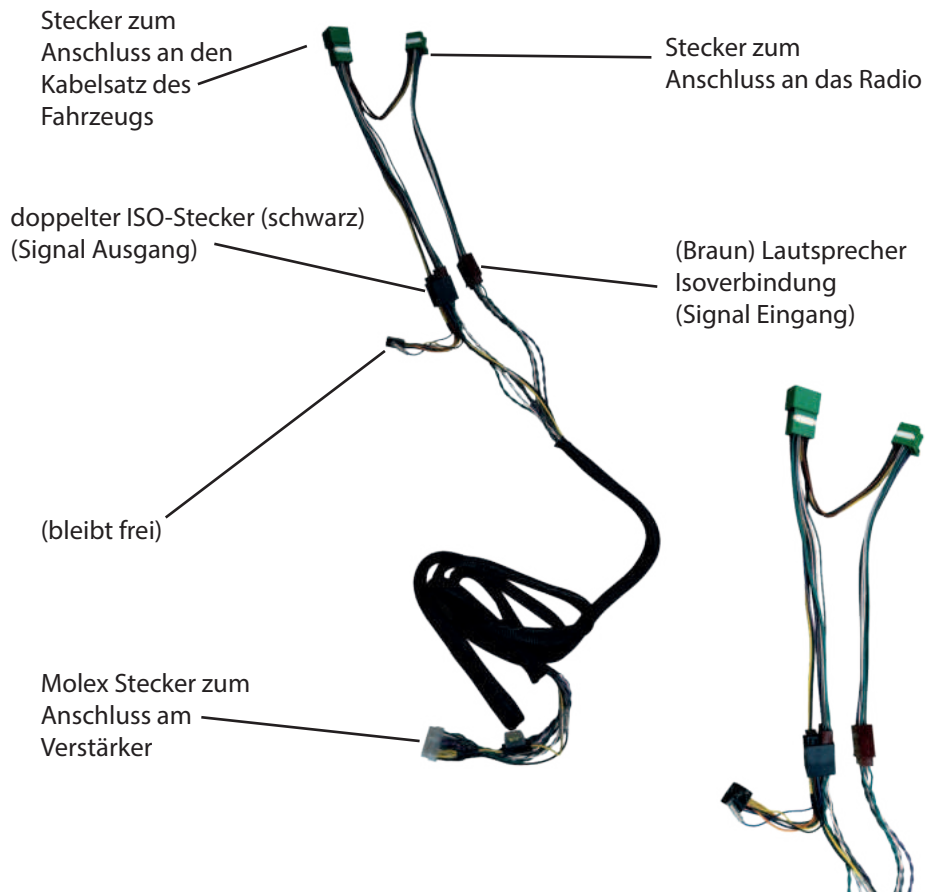
Molex
 Molex



Mercedes Sprinter (MBUX)(Art.Nr.: 11080):



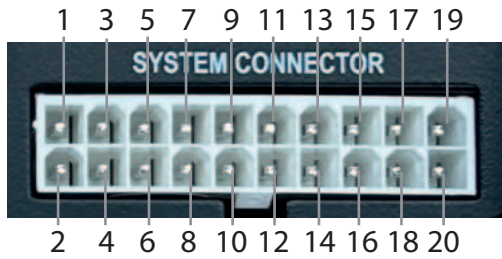
Fiat Ducat (UConnect)(Art.Nr.: 11020/11016):



4. Anschluss Multiboxen / Präparation ISO-Kabel

Um Multiboxen im System zu implementieren, muss das ISO-Kabel angepasst werden. Trennen Sie hierfür die Kabel am Systemconnector Pinstecker wie folgt:

Pin-Belegung am Verstärker:



Hier rechte
Wohnraumbox
anschießen

1= Rear left In -
2= Rear left In +
3= Front left In -
4= Front left In +
5= Front right in -
6= Front right in +
7=Rear right In -
8= Rear right In +
9= Rear right out -
10=Rear right out +

Hier linke
Wohnraumbox
anschießen

11= Rear left out -
12= Rear left out +
13= Front right out -
14= Front right out +
15= Front left out -
16= Front left out +
17= bleibt frei
18= bleibt frei
19= bleibt frei
20= bleibt frei

Anschluss Wohnraumlautsprecher:



- Die Kabel für die Anschlüsse REAR OUT (9/10 & 11/12) vor dem Molex stecker trennen.
- Die Lautsprecherkabel von den Wohnraumlautsprechern an die getrennten Kabelenden am Molexstecker ankrimpen
(rechte Seite auf die Pins 9/10 (dickes lila Kabel(schwarz markiert = -))
/ Linke Seite auf 11/12 (dickes grünes Kabel(schwarz markiert = -))

5. Anschluss URC/Set-Up Switch (Art.Nr.: 68495)



- Schutzfolie des Klebestreifens auf der Rückseite der URC abziehen.
- Klebende Oberfläche kurz erwärmen.



- URC an einer geeigneten Stelle ankleben (Vorzugsweise an der Mittelkonsole).
- URC zusätzlich mit Schrauben an der Mittelkonsole befestigen, hierfür die Schraublöcher vorbohren.

Einbaubeispiele URC:



6. Anschluss am Verstärker



Anschluss
Subwooferkabel

Anschluss
optisches
Bluetooth-Modul

(AUX-Platine muss separat bestellt werden,
Art.Nr.: 11086-AUX-Klinke)

Anschluss
TV mit Entstörfilter oder Standard
Bluetooth-Modul via AUX

Anschluss
ISO-Kabel



Anschluss
Stromkabel
(Durchmesser 10mm²)
mit Sicherung 40A

Anschluss
Remotekabel vom
Bluetooth-Modul
(Durchmesser 1,5mm²)
(oder Wippschalter, je nach
Konfiguration, siehe Seite1)

Anschluss
Massekabel
(Durchmesser 10mm²)

Anschluss
URC / Set-Up Switch

USB-Verbindung zum
PC (Wird benötigt um
nachträglich Set-Ups
aufzuspielen
(an im nachgang gut erreichbare
Stelle legen)

EBA Kabelanschlüsse
Verstärker &
Zusatzkomponenten

Einbauanleitung

Stand: 18.02.2025

Art.Nr.: 11086/11086_EB
11080/11016/11020
68499/11086-AUX
12304/68497/68495

JEHNERT
Sound Design
A U T O M O T I V E

Notizen:

Bei Rückfragen steht Ihnen unser Team in Pliezhausen jederzeit gerne zur Verfügung:

JEHNERT SOUND DESIGN

»Entwicklung und Produktion von Car-Audio-Systemen«

Inh. Hans-Peter Jehnert
Im Michelreis 14
72124 Pliezhausen
Tel.: 07127-93457-0
sounddesign@jehnert.de
www.jehnert.de



Share your Sound Experience
with #JehnertSoundDesign



facebook.com/jehnertsounddesign



Abonniere uns auf Youtube

